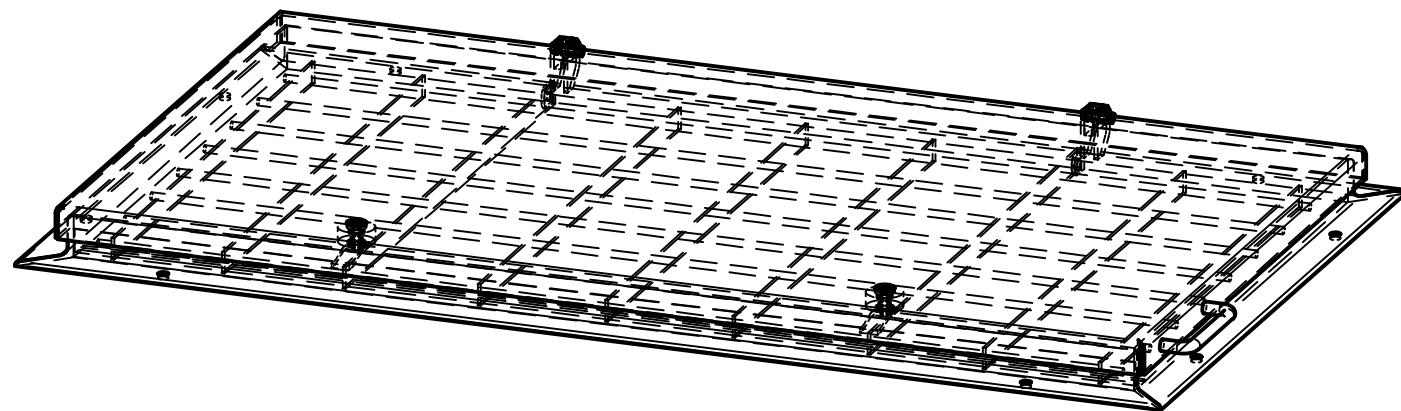
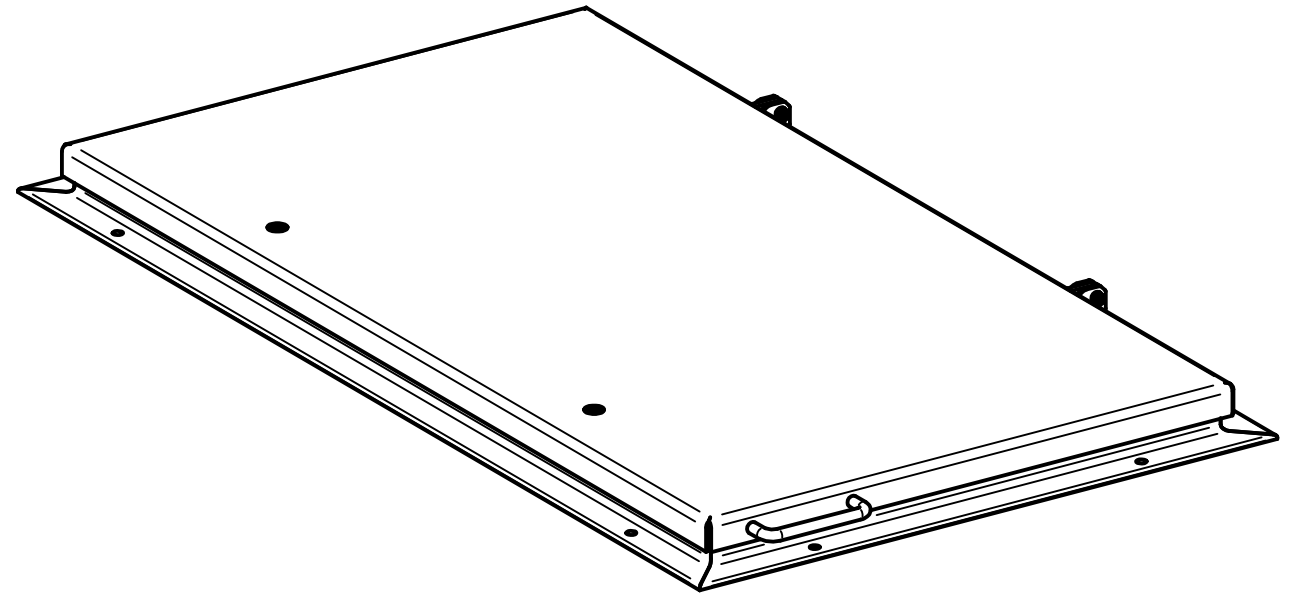
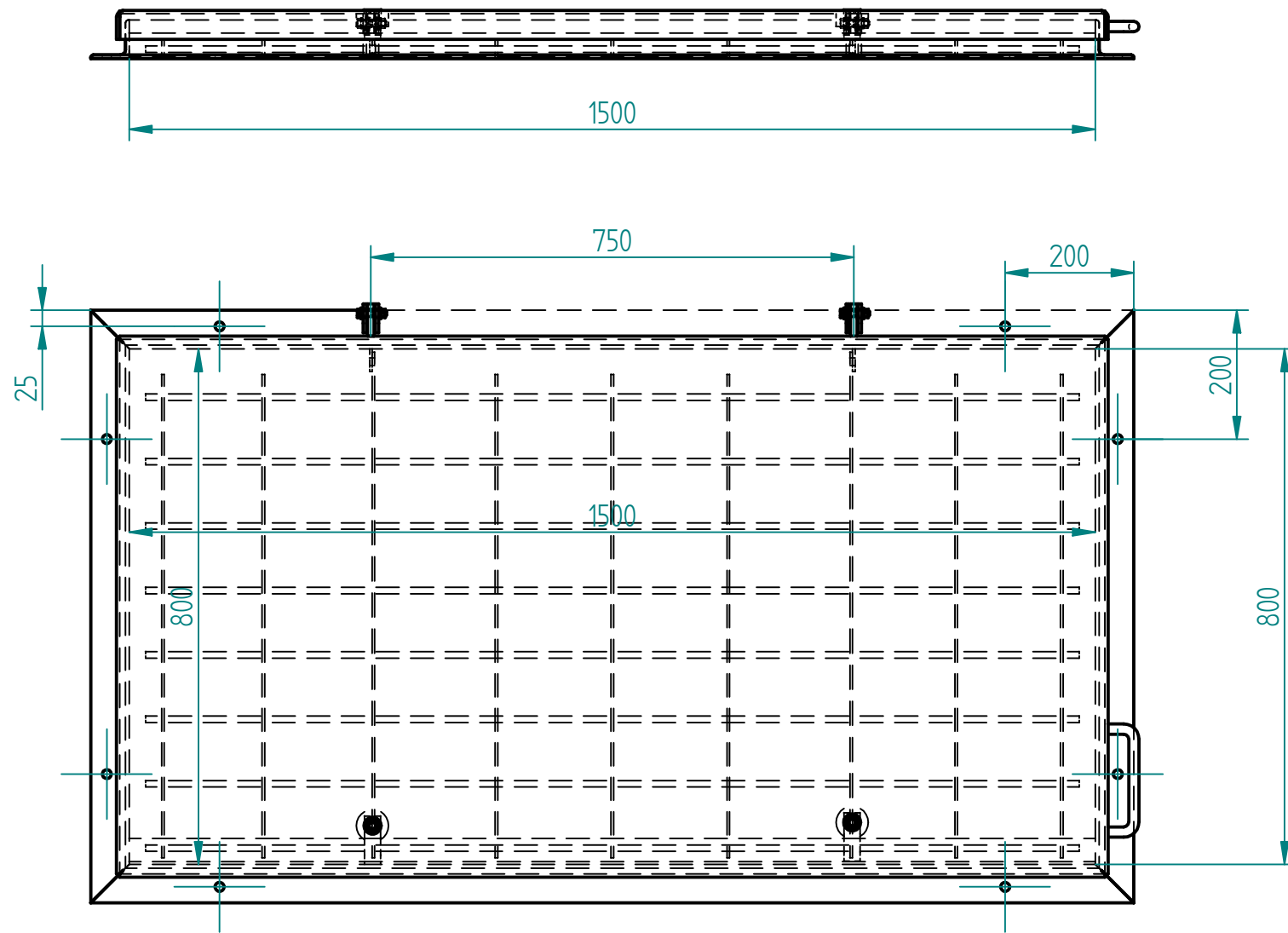



REVISION HISTORY			
REV	DESCRIPTION	DATE	APPROVED



	NAME	DATE	BEZO Uitgeest BV	
DRAWN	ron	11/09/09	Engineering, pijpleidingen, Apparatenbouw, Installatietechniek, TIBURON Luiksystemen, RVS interieurbouw, Scheepsbeslag	
CHECKED			TITLE	
ENG APPR				
MGR APPR				
	UNLESS OTHERWISE SPECIFIED DIMENSIONS ARE IN MILLIMETERS ANGLES ±X.X° 2 PL ±X.XX 3 PL ±X.XXX		SIZE	DWG NO
			A4	
			FILE NAME: TB opbouwluik.dft	
			SCALE:	WEIGHT: